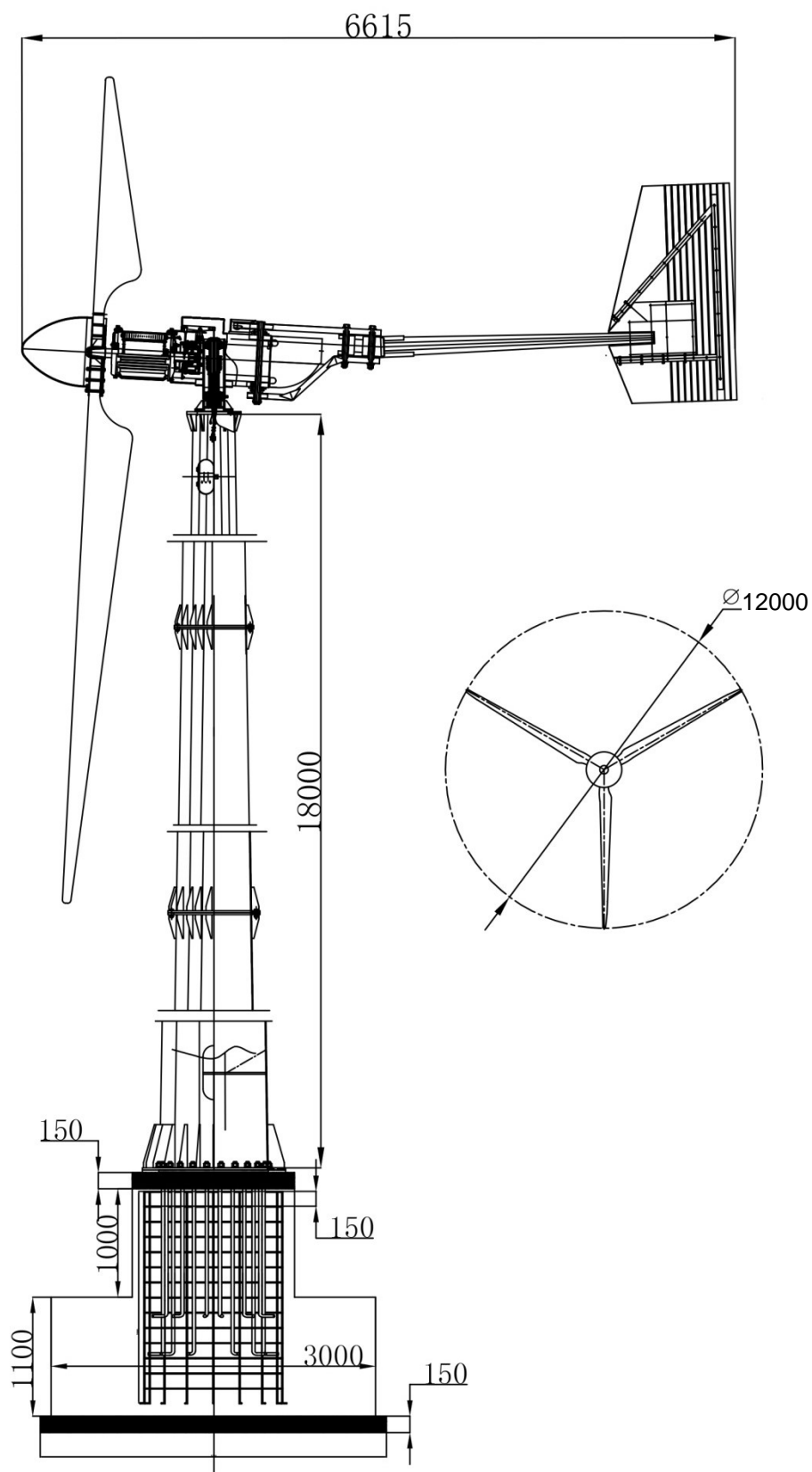
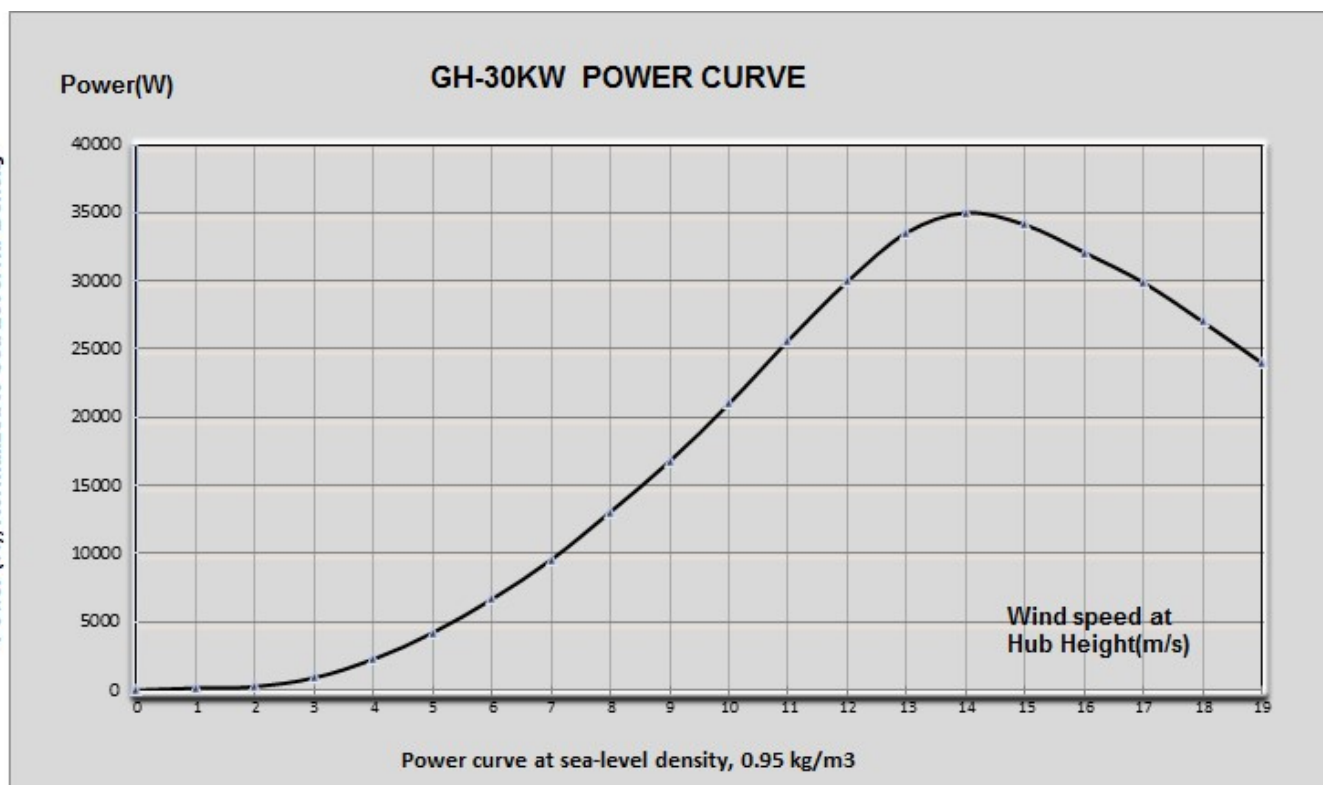


Dimensioni



Curva di potenza



Produzione Energia Annua

Annual Wind Speed(m/s)	3	4	5	6	7	8	9
Production(k WH)	7954	19885	36915	58499	83816	114563	147072
Annual Wind Speed(m/s)	10	11	12	13	14	15	16
Production(k WH)	183960	224457	262485	293863	306600	298935	281100

Questi dati potrebbero variare del +/-10% in condizioni reali

Valori rumorosità

Wind Speed (m/s)	3	4	5	6	7	8	9	10	11
Sound(dB)	24.6	27.5	33.5	35.8	38.6	41.5	45.7	47.8	52.3
Wind Speed (m/s)	12	13	14	15	16	17	18	19	20
Sound(dB)	54.8	56.9	59.8	61.3	64.3	69.2	70.8	71.9	73.9

Nota: Il suono include il valore del vento